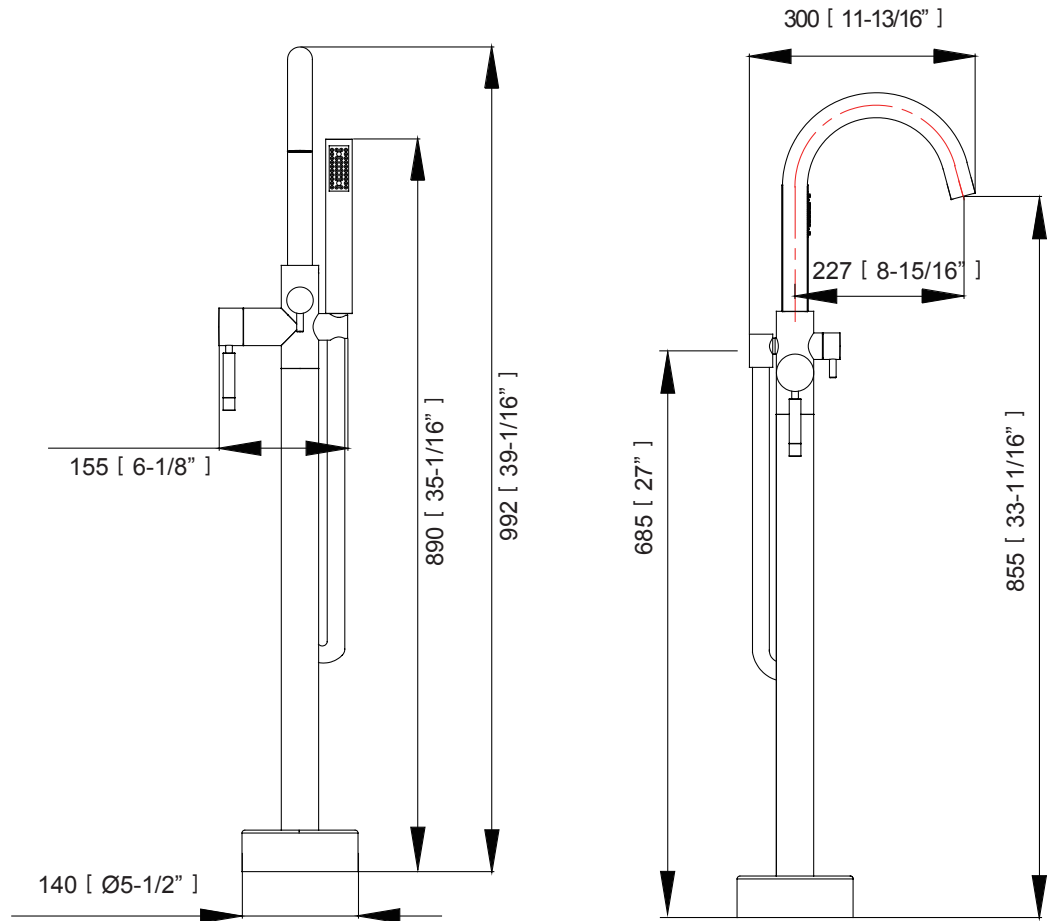
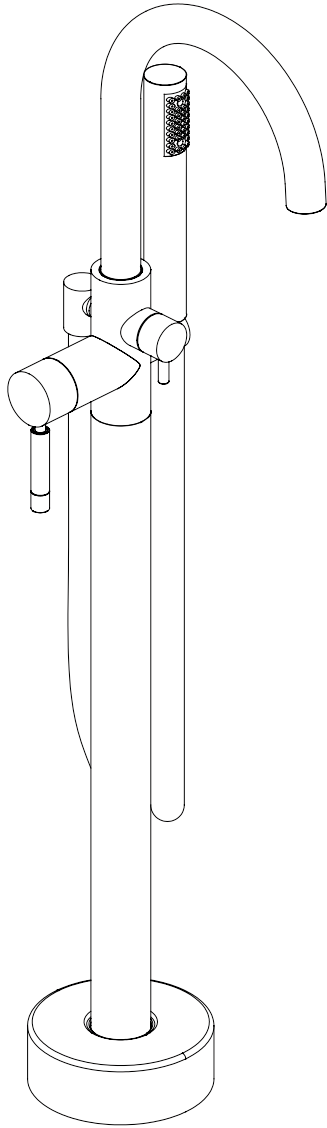


獨立式浴缸龍頭



Measures: inch [millimeter]
 測量單位：公釐 [英寸]
 Medidas: pulgadas [milímetros]

An installation video guide can be found on our Youtube channel (Search for "Free Standing Faucet").
 可在Youtube頻道搜尋安裝說明的影片 (搜尋 "Free Standing Faucet") 。
 Una guía de instalación de vídeo está disponible en nuestro canal de Youtube (Búsqueda el término "Free Standing Faucet").

<http://youtu.be/ch7MkHMeerk>

Installation Manual

- Carefully read the instructions before starting the installation.
- Check with the local plumbing code requirements before installation.
- This faucet should be installed by an experienced plumber.

If you are missing any part, please stop and contact us immediately at:
1-866-839-2888

使用手冊

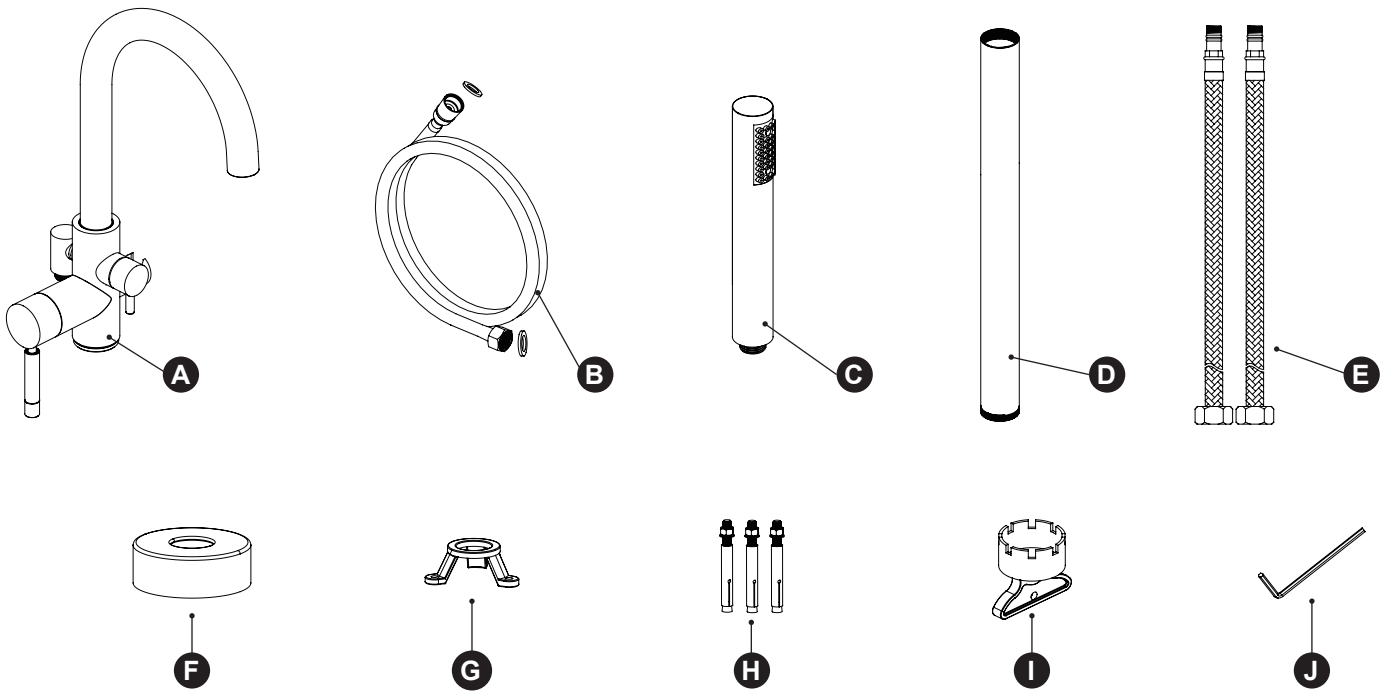
- 開始安裝前請詳閱說明。
- 安裝前請確認當地衛生設備規範之要求。
- 本產品應由具經驗的水電工進行安裝。

若遺失任何零件，請停止安裝並立刻與我們聯絡：
1-866-839-2888

Manual de instalación

- Lea las instrucciones antes de comenzar la instalación.
- Consulte con los requerimientos locales de plomería antes de la instalación.
- Este producto debe ser instalado por un experimentado plomero.

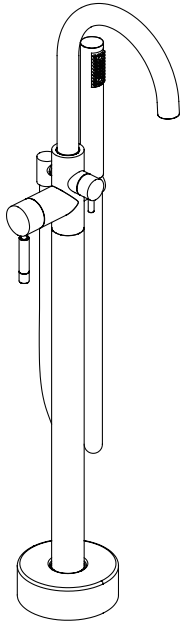
Si le faltan cualquier parte, por favor parar y contacto inmediatamente en:
1-866-839-2888



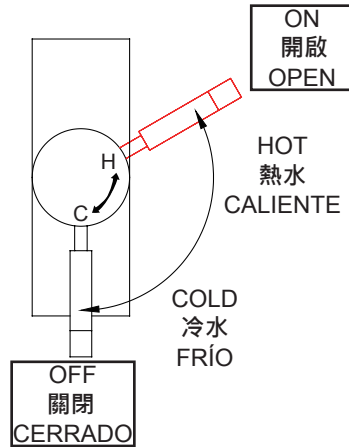
	Item	品項	Ítem	數量	#
A	Spout	流出口	Surtidor	1	99VFA0086-BRAMO
B	Shower hose	淋浴軟管	Manguera de ducha	1	99VFA0062-BRAMO
C	Hand shower	手握淋浴噴頭	Ducha manual	1	99VFA0012-BRAMO
D	Main tube	主軟管	Tubo principal	1	99VFA0018-BRAMO
E	Supply hose	供水軟管	Manguera de suministro	2	99VFA0014-BRAMO
F	Decorative cover	裝飾蓋	Tapa decorativa	1	99VFA0038-BRAMO
G	Seat	底座	Asiento	1	99VFA0054-BRAMO
H	Screws	螺絲	Tomillo	3	
I	Aerator's key	出水口網罩裝置器	Llave para el aireador	1	
J	2.5mm Allen key	2.5公釐L形內六角扳手	Llave Allen 2.5mm	1	

TOOLS REQUIRED / 需使用的工具 / HERRAMIENTAS NECESARIAS

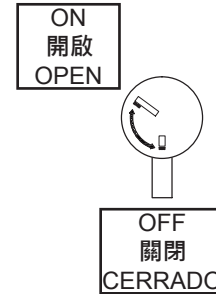




FAUCET / 龍頭 / GRIFO



HAND SHOWER / 手握淋浴噴頭 / DUCHA



WARNING / 警告 / ADVERTENCIA

ENGLISH

Before beginning the installation, make sure the distance between the final resting place of the faucet and the bathtub is adequate:

- While opening and closing, the handle should not be blocked by the bathtub.
- When open, the water should fall straight down in the bathtub, not on the lip or on the floor.

Once the installation is completed, make sure to test for leaks.

中文

在開始安裝之前，龍頭最後安裝的位置與浴缸之間務必保持適當的距離。

- 握把開啟與關閉時，不應被浴缸擋到而受阻。
- 開啟時，水柱應直接流入浴缸而非邊緣或地板上。

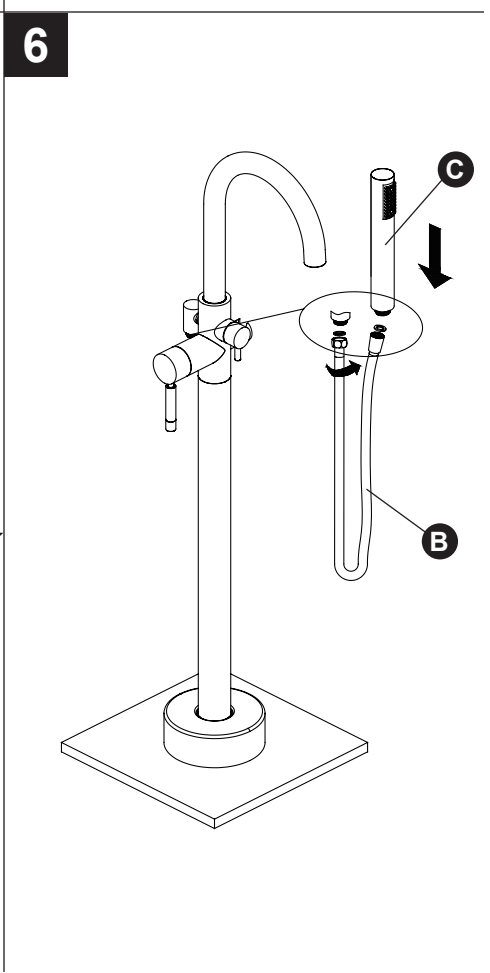
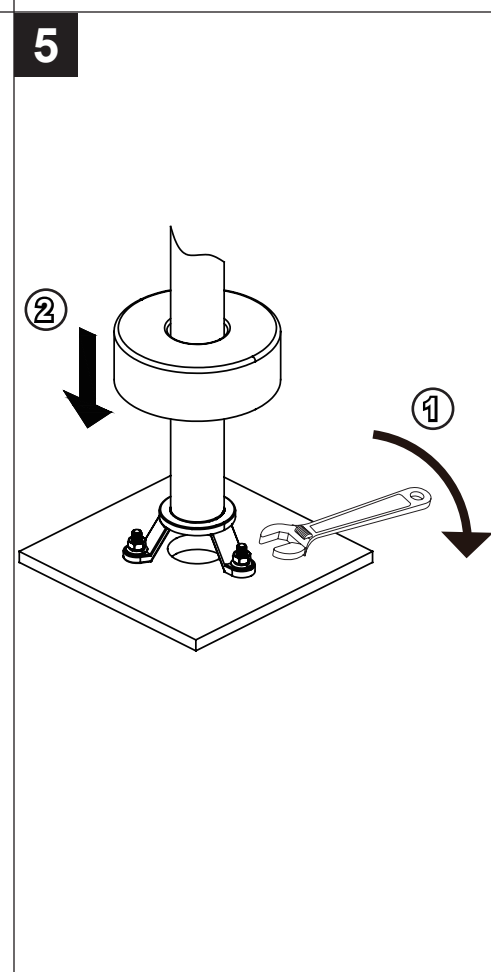
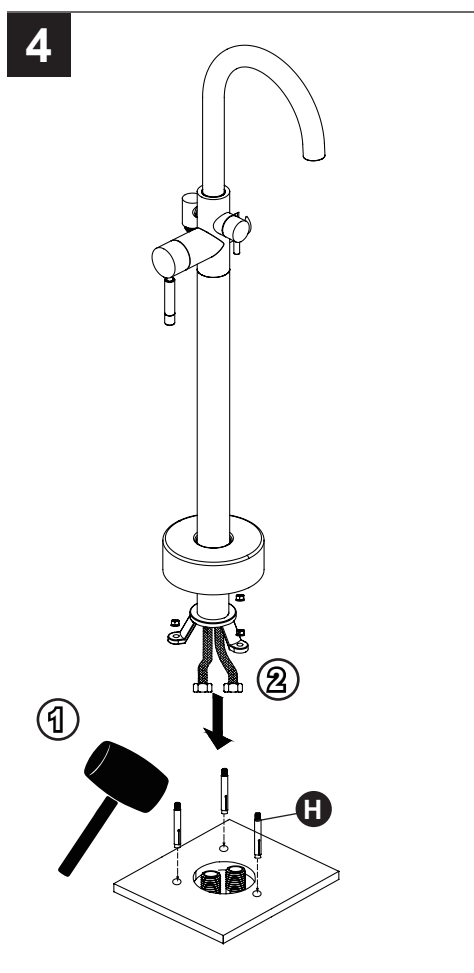
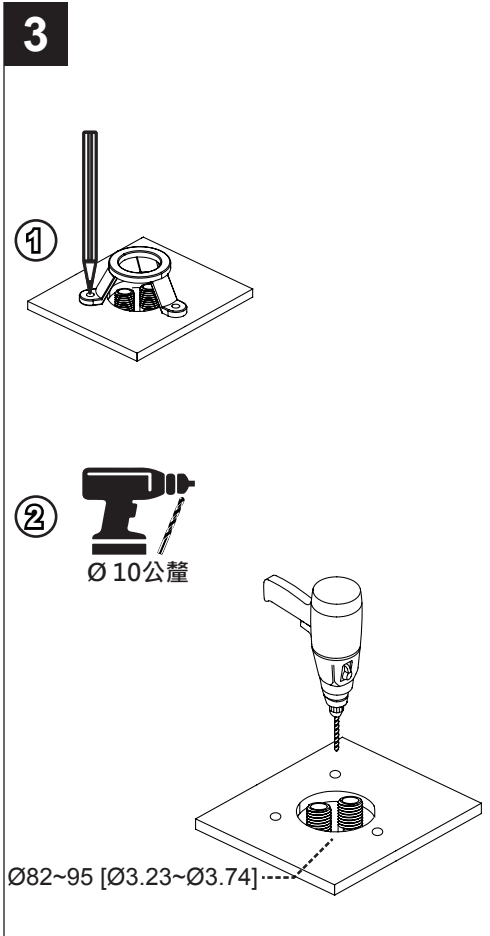
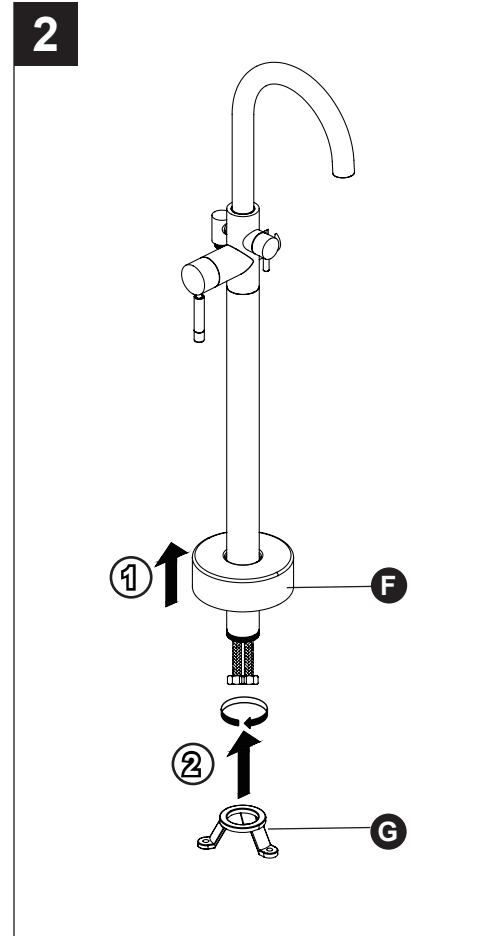
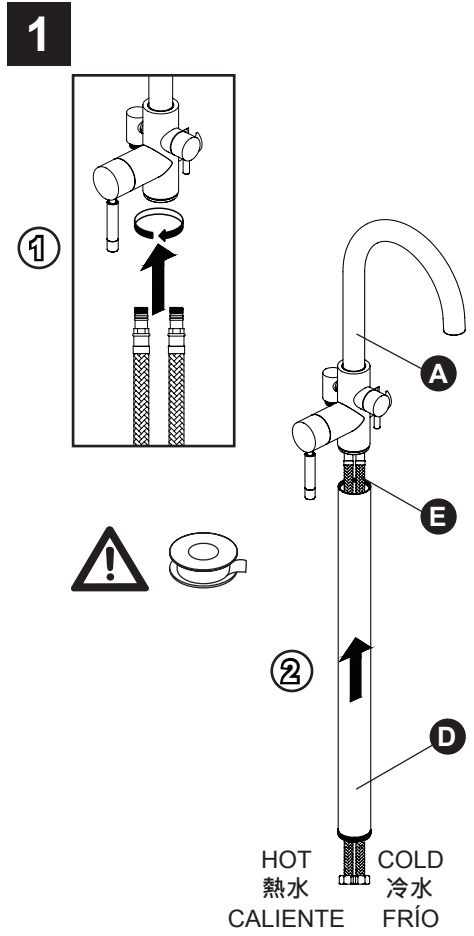
安裝完成後，務必測試是否會漏水。

ESPAÑOL

Antes de comenzar la instalación, asegúrese de que la distancia entre la ubicación final del grifo y la bañera sea la adecuada:

- Al abrir y cerrar el grifo, la manija no debe estar bloqueada por la bañera.
- Al abrirlo, el agua debe caer directamente hacia abajo dentro de la bañera, no sobre el borde ni el piso.

Una vez terminada la instalación, no olvide verificar si hay escape de agua.



MAINTENANCE

Your new faucet is designed for years of use. Keep it looking new by cleaning it regularly with a soft cloth. Avoid abrasive cleaners, steel wool and harsh chemicals as these will dull the finish and void your warranty.

LIMITED 1 YEAR WARRANTY

This warranty applies to OVE DECORS faucets installed for commercial and residential use.

OVE DECORS warrants that, when installed in accordance with the Recognized Plumbing Industry Practice, the faucets are free of manufacturing defects for a period of one (1) year from the date of purchase.

We guarantee your satisfaction with each faucets. Should any faucet not meet your satisfaction due to a visual defect, simply return it to your retailer with the original packaging, PRIOR TO INSTALLATION, for a replacement.

INFORMATION ABOUT YOUR WARRANTY COVERAGE

This warranty does not cover damages or failure attributable to:

- ▶ Faucets installed with obvious visual defects.
- ▶ Defects or damages to faucets caused by installation that does not comply strictly with the instructions set forth in the OVE faucets Recognized Plumbing Industry Practice.
- ▶ Defects or damage to faucets caused by severe accidents (e.g., fire, burns)
- ▶ Damage caused by flooding or standing water from leaking pipes, household appliances, etc; up to and including flooding and any damage caused by acts of God.

NOTES ON WARRANTY

This warranty applies only to the original purchaser and installation site and is not transferable.

FOR WARRANTY SERVICE

- ✓ To make a claim, contact OVE DECORS no later than 30 days following the date of discovery or detection of defect, at 1-866-839-2888.
- ✓ Proof of purchase, such as the bill of sale is mandatory when requesting warranty service.
- ✓ OVE DECORS reserves the right to designate a representative to inspect the faucet for analysis.
- ✓ No unauthorized person, installer, dealer, agent or employee of OVE DECORS or any representative is entitled to assume any liability on behalf of OVE DECORS relating to the sale of this product or has the authority to increase or alter the obligations or limitations of this warranty.

THE SOLE REMEDY PROVIDED BY THIS WARRANTY IS THE REPAIR OR REPLACEMENT OF DEFECTIVE PRODUCTS. THIS WARRANTY DOES NOT COVER THE COST OF REMOVAL OR INSTALLATION OF NEW PRODUCTS. THE WARRANTY WILL BE VOID IF THIS ITEM IS INSTALLED WITH OBVIOUS VISUAL DEFECTS.

保養

本產品設計可經年長久使用。定期地以軟布料清潔即能常保如新。避免使用具腐蝕性的清潔劑、鋼絲絨及具刺激性的化學物。這些用品都會損壞產品表面並會使保固失效。

1年有限保固

本保固適用於OVE DECORS獨立式浴缸龍頭之商業及居家安裝使用。

OVE DECORS 保證，本產品在依據經認可的衛生管線實作規範進行安裝時，自購買日起之一年期間內將不會有因製程所造成之毀損。

我們保證您會滿意各項產品。若以目視發現有任何未能符合您期待的缺陷之處，只需在安裝前將產品連同原始包裝退回零售商處，即可進行更換。

保固範圍資訊

本保固之範圍並未包含歸因於以下事項之損壞或故障：

- ▶ 目視可見之缺陷仍進行安裝。
- ▶ 安裝時未嚴格遵守先所指示之OVE產品之衛生管線實作規範，而導致產品缺陷或損壞。
- ▶ 因嚴重意外（例如火災、燃燒）所造成的缺陷、損壞。
- ▶ 因水管漏水、居家設備等所導致的淹水、積水；也包含因天災所造成的淹水及任何的毀損。

保固注意事項

本保固僅適用於原始購買者以及所在的安裝地點，且不得轉讓。

要求保固服務時

- ✓ 要求提供保固服務時，應在發現或查覺瑕疵的30天內應撥打1-866-839-2888，與OVE DECORS聯絡。
- ✓ 購買憑證，諸如銷售單據於提出保固服務時是必須提供的。
- ✓ OVE DECORS保留權利，可指定代表檢查產品以便進行分析。
- ✓ OVE DECORS的人員、安裝者、經銷商、代理人或雇員或任何代表，並未經授權代表OVE DECORS承擔任何有關於銷售本產品之責任或有權增加或變更本保固之義務或限制。

本保固提供的唯一補償為瑕疵產品的維修或更換。本保固並未包含拆解或安裝新產品之成本。若本產品顯然有目視的缺陷仍進行安裝，則保固失其效力。

MANTENIMIENTO

Su nuevo grifo está diseñado para años de uso. Mantenga su aspecto reluciente limpiándolo regularmente con un paño suave. Evite limpiadores abrasivos, esponjilla de acero y químicos fuertes puesto que estos dañarán el acabado y anularán la garantía.

GARANTÍA LIMITADA DE 1 AÑO

Esta garantía se aplica a los grifos OVE DECORS instalados para usos comerciales y residenciales.

OVE DECORS garantiza que, cuando es instalado de conformidad con la Práctica reconocida de la industria de la plomería, los grifos está libres de defectos de fabricación por un periodo de un (1) año a partir de la fecha de compra.

Garantizamos su satisfacción con cada grifo. Si un grifo no es satisfactorio debido a un defecto visual aparente, sólo tiene que devolverla en su empaque a su vendedor, ANTES DE LA INSTALACIÓN, para que sea reemplazado

INFORMACIÓN ACERCA DE LA COBERTURA DE SU GARANTÍA

Esta garantía no cubre daños o fallas atribuidos a:

- ▶ Grifos instalados con defectos visuales obvios.
- ▶ Defectos o daños en grifos causados por instalación no conforme con las estrictas instrucciones detalladas las Prácticas reconocidas de la industria de la plomería para grifos OVE.
- ▶ Defectos o daños causados por accidentes severos (ejemplo, incendio, quemaduras).
- ▶ Daño causado por inundación o aguas estancadas de tubería, grifos o electrodomésticos con fuga de agua, etc., hasta e incluyendo inundaciones y cualquier daño causado por acto de la naturaleza.

NOTAS SOBRE LA GARANTÍA

Esta garantía se aplica únicamente al comprador y al sitio de instalación originales y no es transferible.

PARA EL SERVICIO DE GARANTÍA

- ✓ Para hacer una reclamación, contacte OVE DECORS a más tardar 30 días después de la fecha de descubrimiento o detección del defecto, en el 1-866-839-2888.
- ✓ Es obligatorio presentar una prueba de compra, tal como la factura de venta al solicitar servicio bajo garantía.
- ✓ OVE DECORS se reserva el derecho de designar un representante para inspeccionar el grifo para fines de análisis.
- ✓ Ninguna persona no autorizada, instalador, vendedor, agente o empleado de OVE DECOR o ningún representante tiene el derecho de asumir ninguna responsabilidad a nombre de OVE DECOR con relación a la venta de este producto, ni tiene la autoridad para aumentar o alterar las obligaciones o limitaciones de esta garantía.

EL ÚNICO REMEDIO PROPORCIONADO POR ESTA GARANTÍA ES LA REPARACIÓN O EL REMPLAZO DE PRODUCTOS DEFECTUOSOS. ESTA GARANTÍA NO CUBRE COSTOS DE DESINSTALACIÓN NI DE INSTALACIÓN DEL NUEVO PRODUCTO. LA GARANTÍA SERÁ NULA SI ESTE ARTÍCULO ES INSTALADO CON DEFECTOS VISUALES OBVIOS.

Save this manual for future reference
保存本手冊以供日後參考
Conserve este manual para futura referencia



HEAD OFFICE / 總公司 / OFICINA PRINCIPAL
2800 Etienne Lenoir, Laval
Quebec H7R 0A3 Canada

Customer service / 客戶服務 / Service al cliente
Tel.: 1-866-839-2888
Fax: 1-866-922-9990
customerservice@ovedecors.com

8:00 am - 5:00 pm E.S.T Monday - Friday
東岸標準時間 · 禮拜一至禮拜五 上午8:00 - 下午5點
8 h a 17 h HDE, de lunes a viernes

English and Frenchspeaking representatives available
英語及法語客服代表
Representantes disponibles para inglés y francés

KEEP THIS INFORMATION 保留此資訊 CONSERVE ESTA INFORMACIÓN	
Purchase date 購買日期 Fecha de compra	_____
Product Tracking Reference 產品查詢編號 Numero de referencia	_____